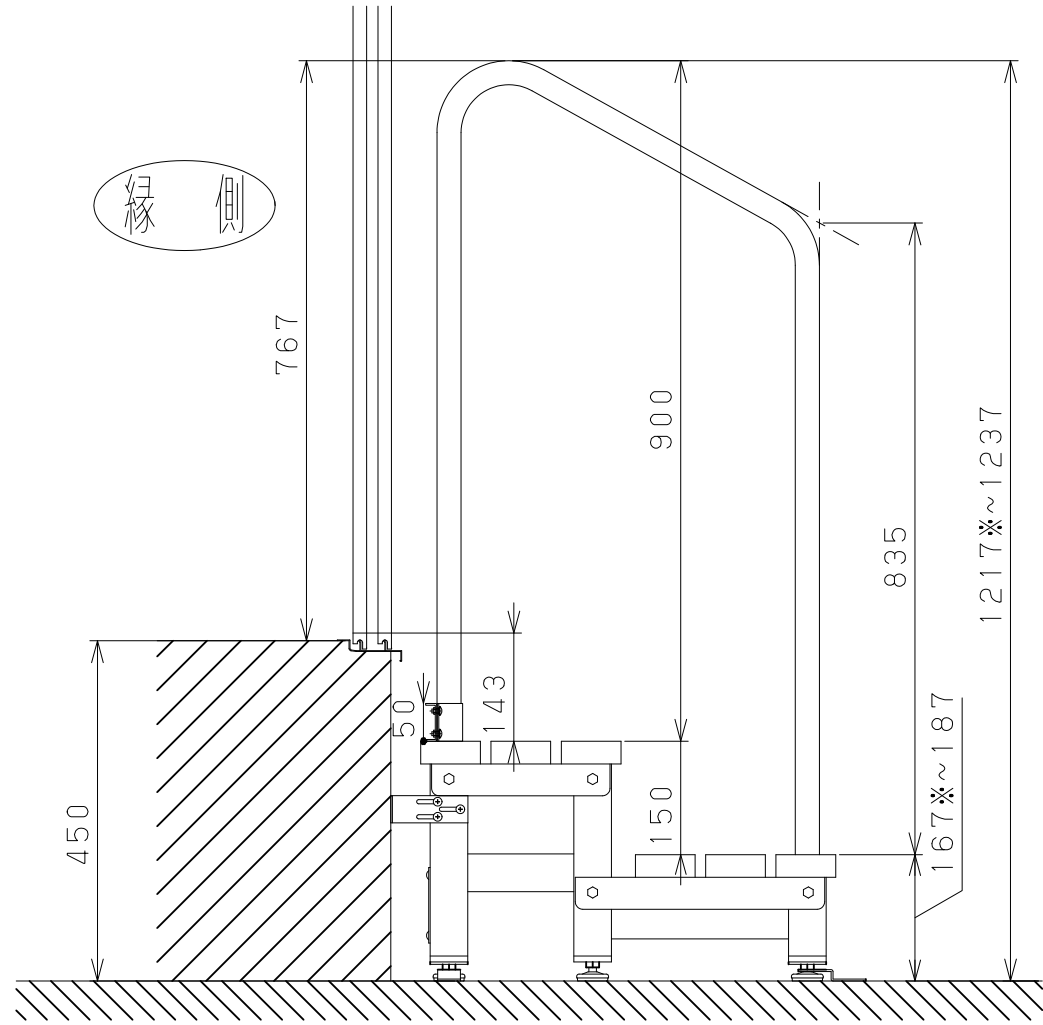


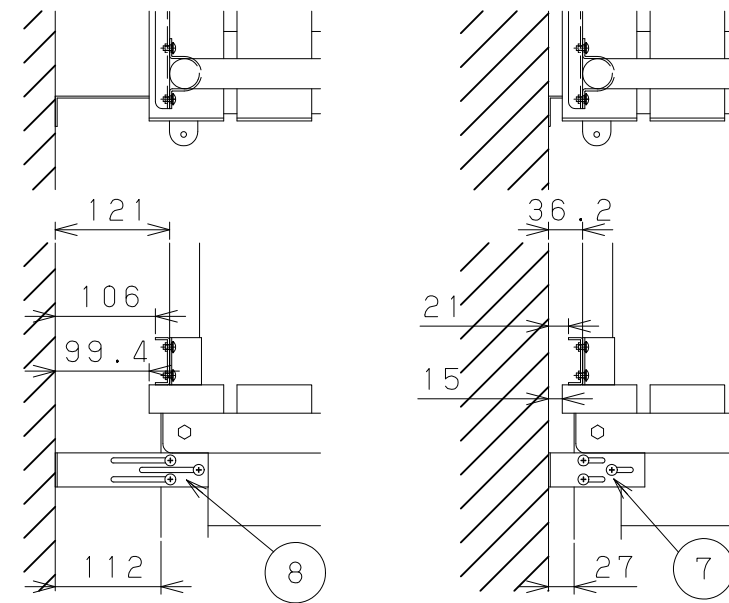
品名	商品コード	品番	色調	備考
アルミ踏み台 固定金具付 手すり付2段	010-8893	AF-3	アーバングレー	

壁面固定金具 取付け可能範囲 (A部詳細図 S=1/8)

◎調整可能寸法 85mm (短) 27~52mm (長) 52~112mm

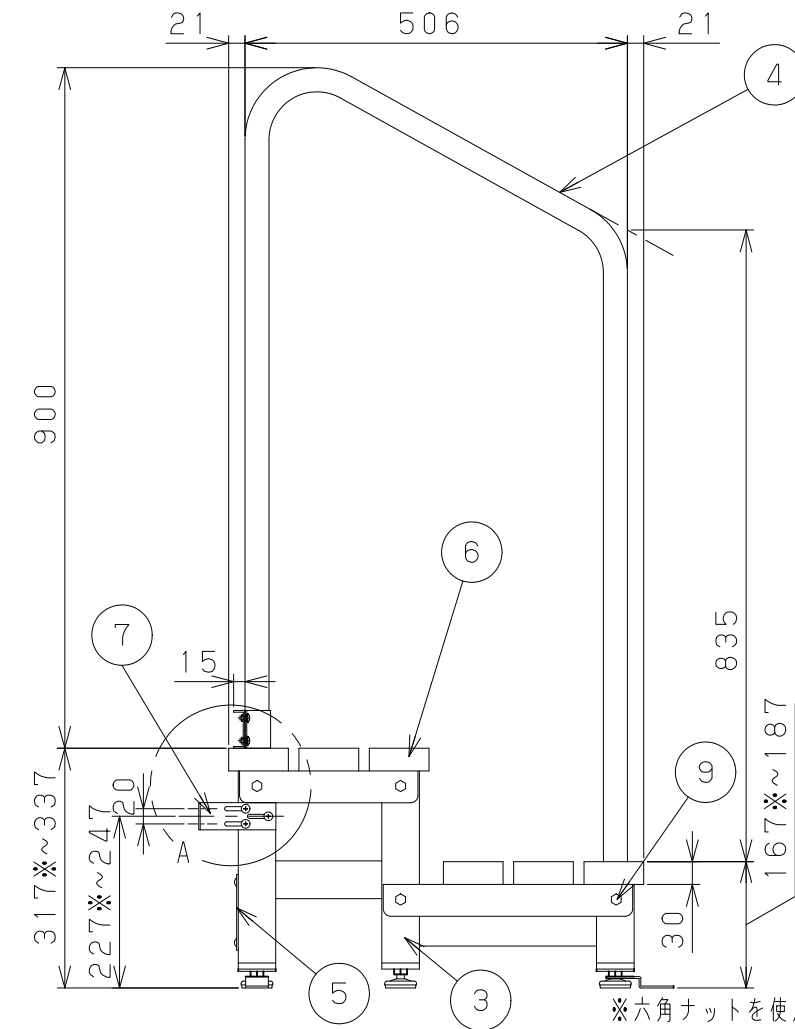
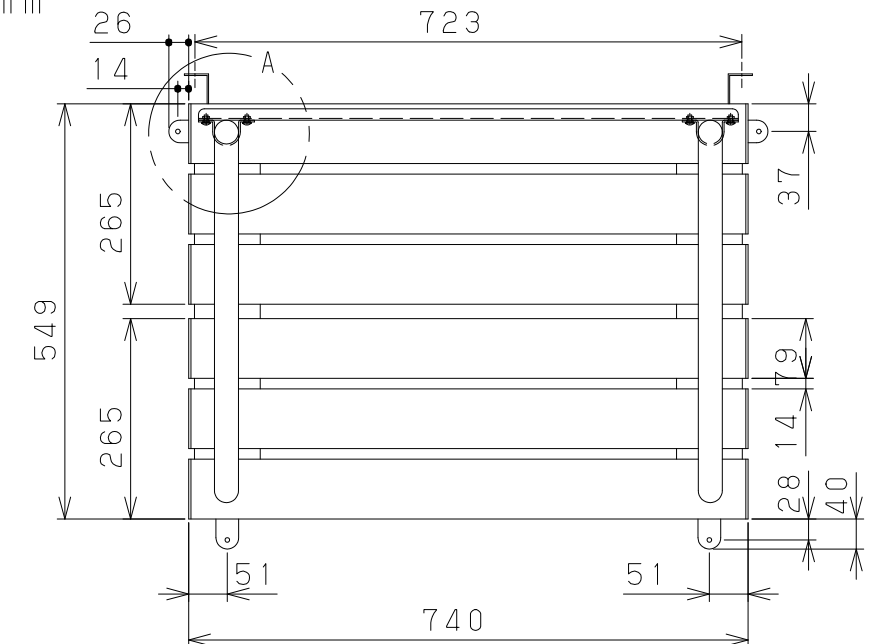


※六角ナットを使用した場合は、最低高さが7mm高くなります。

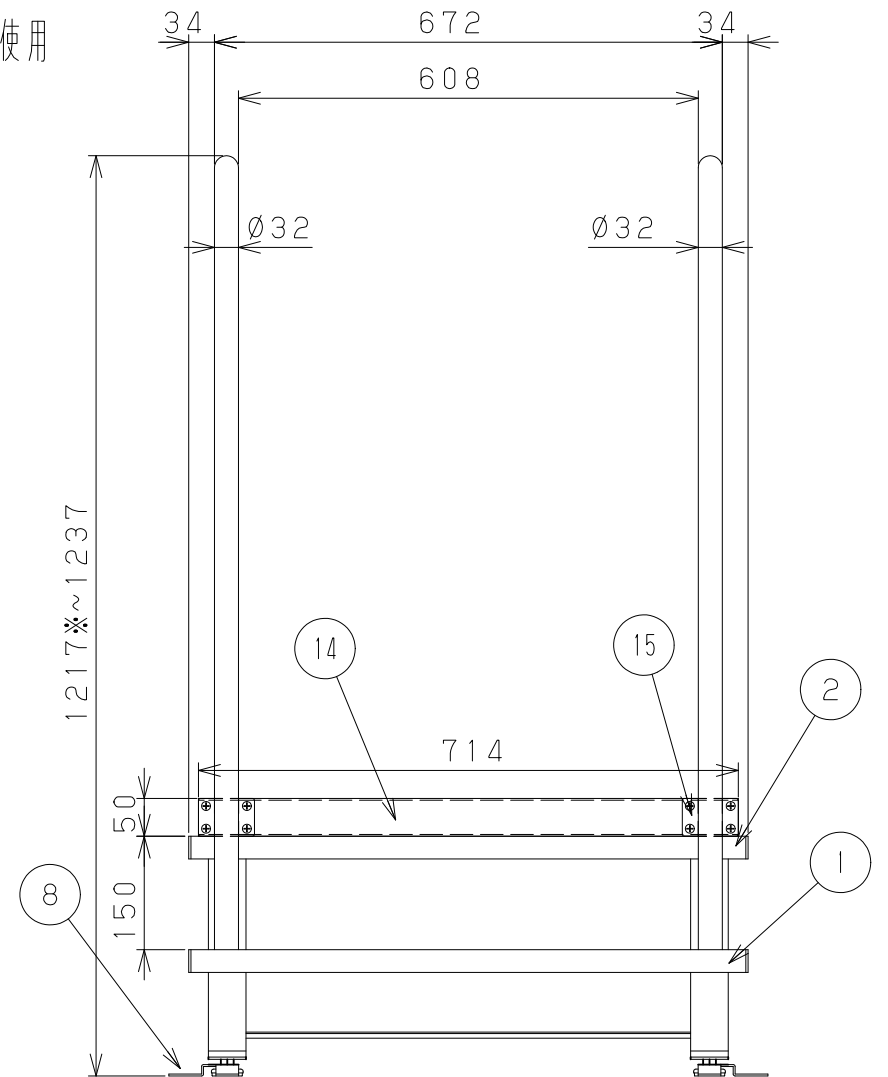


【最大】壁面固定金具 (長) 使用

【最小】壁面固定金具 (短) 使用



※六角ナットを使用した場合は、最低高さが7mm高くなります。



18	六角ナット	4	SAE1006	亜鉛メッキ	W3/8	2011/10/1より追加
17	スプリングワッシャ	8	SUS304	生地脱脂	呼び径5	
16	手すり補強材B	2	SPH	粉体塗装		
15	手すり補強材A	1	SPH	粉体塗装		
14	六角棒スパナ	1	SAE1018		呼び寸法5	
16	スパナ	2	SPH	亜鉛メッキ	13号	
15	樹脂製プラグ大	4	PE		Ø8×40	
14	樹脂製プラグ小	4	PE		Ø7×35	
13	地面取付けねじ	4	SUS304	生地脱脂	⊕トラスタッピンねじ5×40	
12	壁面取付けねじ	4	SUS304	生地脱脂	⊕トラスタッピンねじ4×30	
11	補強裏板・壁面固定金具 手すり補強材取付けねじ	18	SUS304	生地脱脂	⊕トラス小ねじM5×10	
10	ボルトナットセット	8	SUS304	生地脱脂	ボルトM8×60、ナイロンナット	
9	地面固定金具	4	SPH	粉体塗装		
8	壁面固定金具 (長)	2	SPH	粉体塗装		2011/10/1より追加
7	壁面固定金具 (短)	2	SPH	粉体塗装		
6	サイドキャップ	12	PE	黒色		
5	補強裏板	1	A6063-T5	粉体塗装		
4	手すりパイプ	2	STKM	粉体塗装		
3	脚部 (左右セット)	1	A6063-T5	粉体塗装		
2	踏台本体 (2段目)	1	A6063-T5	粉体塗装		
1	踏台本体 (1段目)	1	A6063-T5	粉体塗装		
品番	名称	数量	材質	表面処理	備考	

記 事	名称	アルミ踏み台 固定金具付 手すり付2段	製 図 月 日 承 認	検 図	設 計	製 図
	図 番		尺 度	1/10	1/8	
						マツ六株式会社 MAZROC CO., LTD.